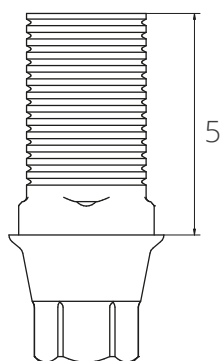


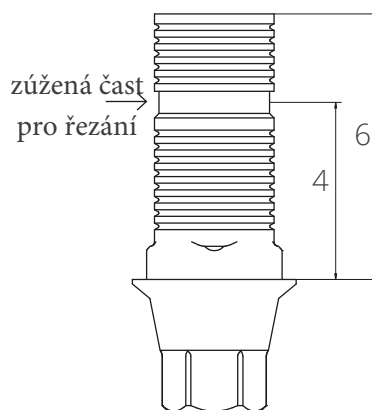
produktové novinky

NOVÝ LINKER: nová verze V2 a nové knihovny



Předchozí verze

- Celková výška: 5 mm
- Dostupné výšky: H 3 e H 5



Nová verze V2

- Celková výška: 6 mm
- Zúžená část 4 mm
- Dostupné výšky: H 4 e H 6

Nové Linkry jsou charakterizovány zkratkou **V2**, která je uvedena jak v popisu položky na štítku, tak v názvu souboru v knihovnách modelovacího softwaru.



esempio di etichetta

POZOR:

- ! obě verze nejsou zaměnitelné, každá vyžaduje určitou knihovnu. Vždy zkontrolujte správnost korespondence mezi linkerem, který hodláte používat, a příslušnou knihovnou.